

بنام خدا

معرفی شرکت پمپ ایتالیا

**PEMO PUMPS**

**Min-tec**  
Best Solution, Most Efficiency

# تکنولوژی جدید پمپ های PEMO ، برای انتقال اسلاری



مشخصات فنی

# تکنولوژی جدید پمپ های PEMO ، برای انتقال اسلاری

## PERISSINOTTO SpA کیست؟

شرکت PEMO کار خود را در سال ۱۹۴۷ آغاز کرد، و به طور عمده تمرکز خود را به تولید پمپ های گریز از مرکز برای برنامه های با کاربردی ساینده بالا و یا اسیدی جلب نمود. که از سال ۱۹۵۳ تا ژوئیه گذشته فروش خود را تعداد ۳۲،۰۰۰ پمپ رساند.

محل حاضر (دفاتر و کارگاه) در Vimodrone، میلان، ایتالیا است، که مجموعه دارای مساحتی ۱۲۰۰۰ متر مربع می باشد.



# تکنولوژی جدید پمپ های PEMO ، برای انتقال اسلاری

## نمایندگی های فروش ما:

اسپانیا، پرتغال، فرانسه، هلند، انگلستان، لهستان، روسیه، برزیل، مصر، آفریقای جنوبی، سنگاپور،  
**ایران**، هند، کره جنوبی، استرالیا، کانادا، ایالات متحده آمریکا، مکزیک، پرو و شیلی

که حدود ۴۰ درصد از فروش ما را در بر میگیرد.

فروش مستقیم در سراسر جهان

۳۰-۴۰٪ از فروش این شرکت به شرکت های ایتالیایی می باشد که به فروش پمپ های  
PEMO در سراسر جهان اقدام میکنند.



# تکنولوژی جدید پمپ های PEMO ، برای انتقال اسلاری

## اصلی ترین کاربری های پمپ های PEMO

صنایع سنگ شکن:

PEMO اولین سازنده و رهبر جهانی پمپ های مخصوص سنگ شکن (اره باند گرانیت) در دنیا می باشد.

یکی از کسب و کار اصلی ما انتقال مایع در اره باند گرانیت که به یک وزن خاص  $3$  ۱.۷-۲.۲ کیلوگرم، غلظت متوسط در حدود ۱۲۰۰ CPO و محتوای تقریبا ۷۰۰ گرم / لیتر ماسه سنگ فولاد (اندازه تا ۱ میلی متر می باشد) است. قدرت تا ۱۱۰ کیلووات



# تکنولوژی جدید پمپ های PEMO ، برای انتقال اسلاری

صنایع سرامیک:

PEMO اولین سازنده و رهبر جهانی پمپ های مخصوص سرامیک (تکه بریده شده) در دنیا می باشد.

یکی دیگر از کسب و کار اصلی ما در صنعت سرامیک است. که در برخی از کارخانه صدها پمپ های PEMO از انواع و مدل های مختلف وجود دارد. حداکثر جریان از ۱۲۰۰ متر مکعب/ساعت (۵۳۰۰ GPM)



# تکنولوژی جدید پمپ های PEMO ، برای انتقال اسلاری

صنایع شیمیایی:

تعداد زیادی از پمپ های PEMO در صنعت شیمیایی نصب شده است. که اغلب آنها از جایگاه مهم و همچنین قیمت بالا برخوردار هستند. معمولا این پمپ در تماس مستقیم با اسید و مواد ساینده هستند، که قطعات آنها از آلیاژهای خاصی استفاده شده است.



# تکنولوژی جدید پمپ های PEMO ، برای انتقال اسلاری

فیلتر پرس :

This is an application where in most cases PEMO pumps have little or no competition, thanks to our DC (double stage) pumps.





# تکنولوژی جدید پمپ های PEMO ، برای انتقال اسلاری

صنعت ذوب آهن:

پمپ های PEMO به طور گسترده‌ای برای انتقال آب گرم تا  $80^{\circ}C$  ( $176^{\circ}F$ ) با تکه های نفت و فلز مورد استفاده قرار می‌گیرد. آنها همچنین در تصفیه آب استفاده می‌شود.



# تکنولوژی جدید پمپ های PEMO ، برای انتقال اسلاری

معادن و صنایع حفاری:

پمپ های PEMO توانایی جدا مایع و ایلاری را در جریان های تند و انتقال مواد به حوضچه را دارند. برنامه های کاربردی، کیک زرد و تصفیه آب چند نمونه از توانایی های پمپ های PEMO هستند.

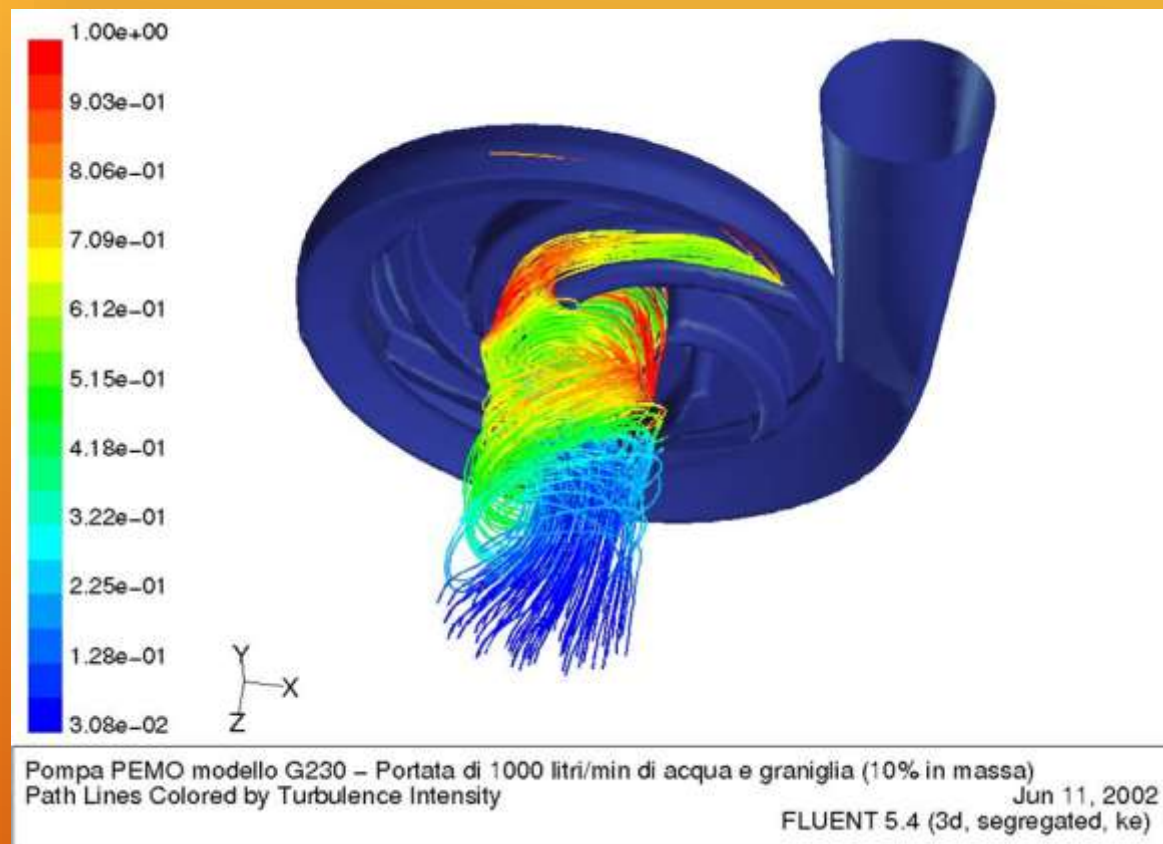


# تکنولوژی جدید پمپ های PEMO ، برای انتقال اسلاری

تحقیق و توسعه در شرکت PEMO  
۴-۵ درصد از تمام درآمد فروش برای تحقیق و توسعه استفاده می شود.  
تعامل مداوم با مشتریان و تامین کنندگان.

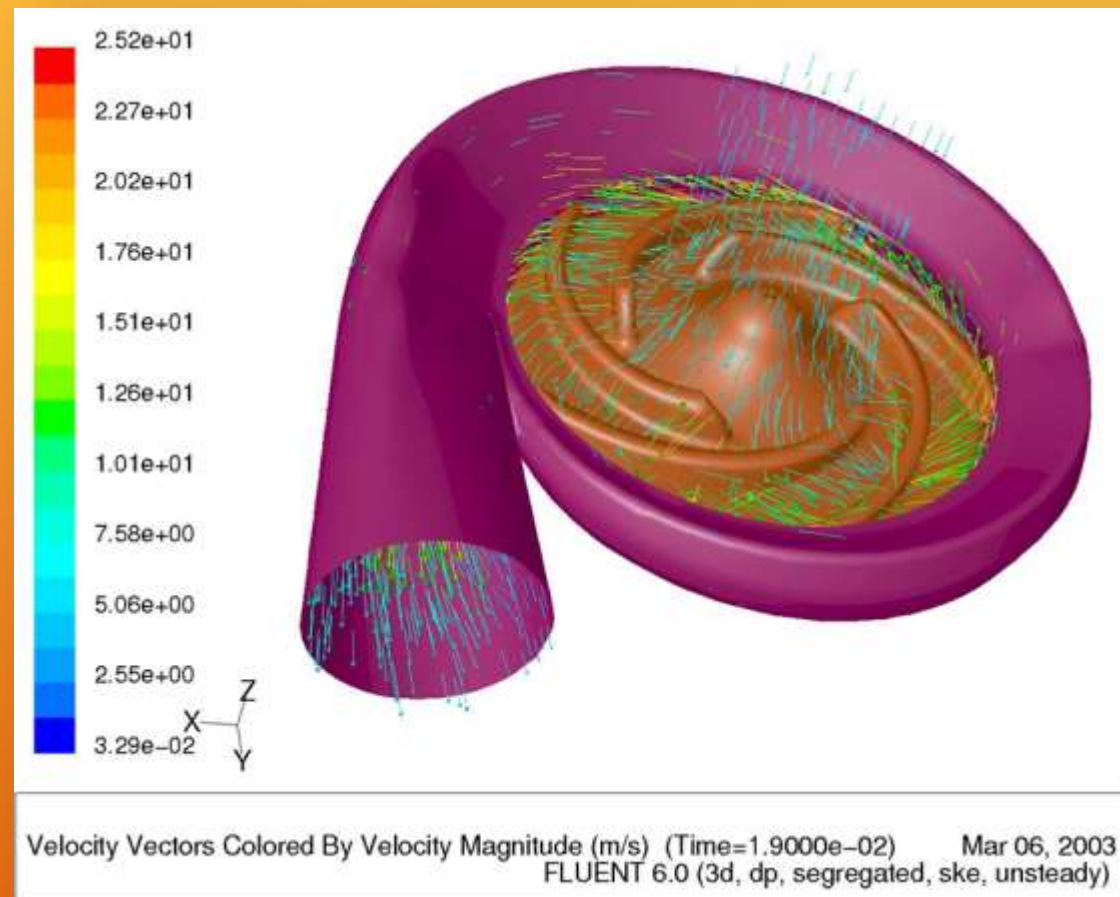


# تکنولوژی جدید پمپ های PEMO ، برای انتقال اسلاری



مطالعات سیالات پویا  
تحقیقات مداوم بر روی مواد جدید

# تکنولوژی جدید پمپ های PEMO ، برای انتقال اسلاری



اصلاح و به روز رسانی مدل های موجود  
پیشرفت یک مدل جدید تقریبا در هر سال

# تکنولوژی جدید پمپ های PEMO ، برای انتقال اسلاری

ویژگی های مشترک پمپ PEMO



پروانه:

پروانه های باز

الف) هسته های فلزی، پوشش داده شده با یک لایه ضخیم از لاستیک های کائوچوی طبیعی NR و کائوچوی طبیعی با بوتادین NBR

ب) نوع فلز سخت آلیاژ PROMO، AISI، HASTELLOY C و غیره

# تکنولوژی جدید پمپ های PEMO ، برای انتقال اسلاری

لاستیک های محفظه :

ساخته شده در ۲ پوسته نیم  
فضای خارجی

بیشتر از چدن ساخته شده برای برخی از مدل ها می توان از فلزات ضد  
زنگ، Hastelloy یا فلزات دیگر استفاده شود .

فضای داخلی با محافظت

آستر ( Liner ) پخت گرم روی بدنه پمپ ( Hot vulcanized ) و یا  
جدا شونده ساخته شده از لاستیک، داشتن های ترکیب مختلف بسته به  
مایع مورد استفاده در پمپ.



# تکنولوژی جدید پمپ های PEMO ، برای انتقال اسلاری

مزایا: لاستیک واشر از هم جدا  
قیمت مناسب تر حمل و نقل راحت تر و سرویس آسان.

معایب: لاستیک واشر از هم جدا  
بسته به مدل و مقدار ساینده مایع و یا دوغاب که پمپ میشود  
دارد. گاهی اوقات سرعت های بالا چرخشی توقف دارد.





# تکنولوژی جدید پمپ های PEMO ، برای انتقال اسلاری

پوشش:

بسیاری از پمپ های PEMO دارای بخش های پوشش داده شده با لاستیک طبیعی یا مصنوعی از جمله (neoprene, nitrile, butile, EPDM)

مزایای لاستیک:

لاستیک از سایش محافظت می کند. لاستیک نیز دارای مقاومت بالا در مقابل اسید و ساییدگی دارد. با توجه به خواص سیال پمپ شونده، ممکن است لاستیک مورد نظر از ترکیب صدها مواد تشکیل دهنده لاستیک باشد تا بهترین عملکرد را از خود نشان دهد.

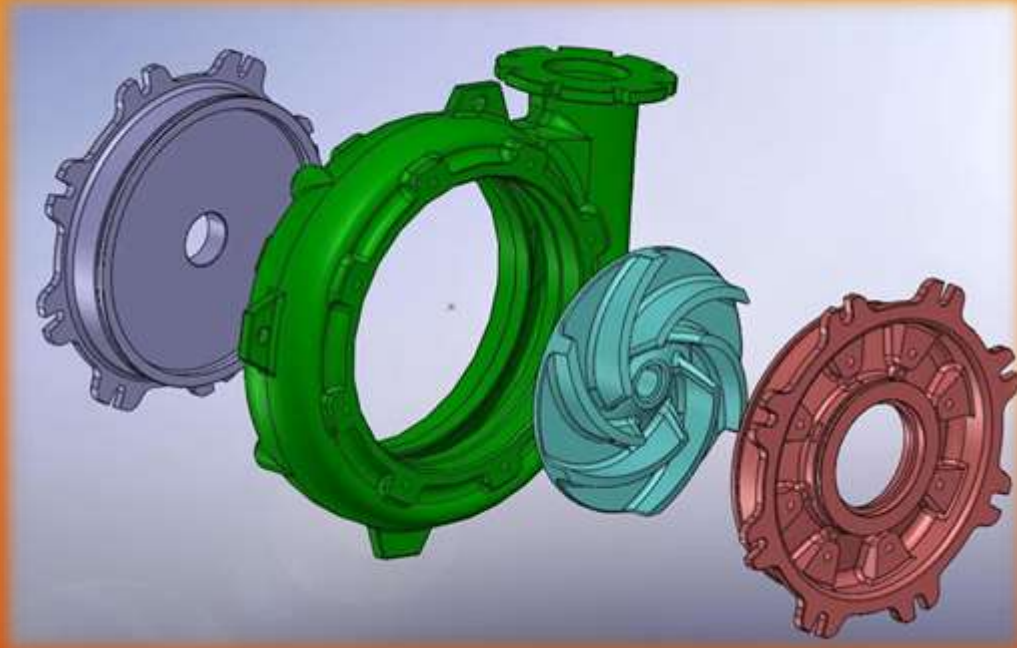






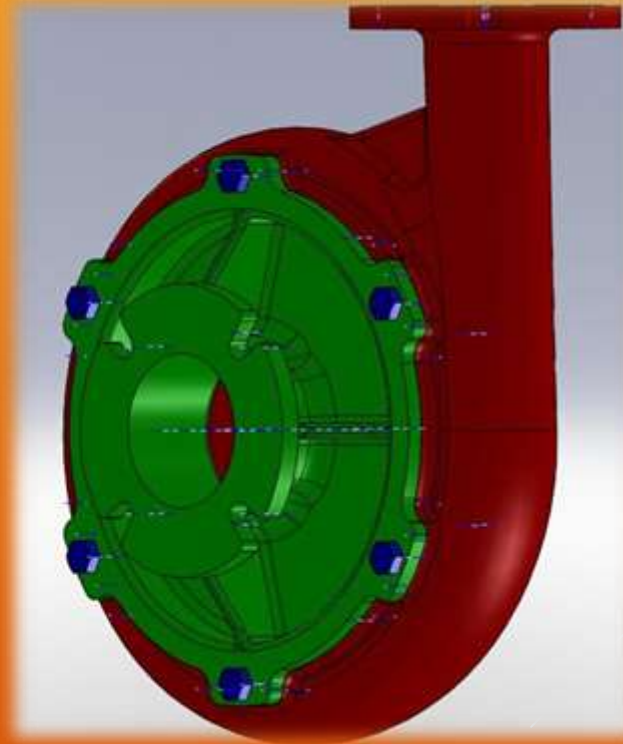
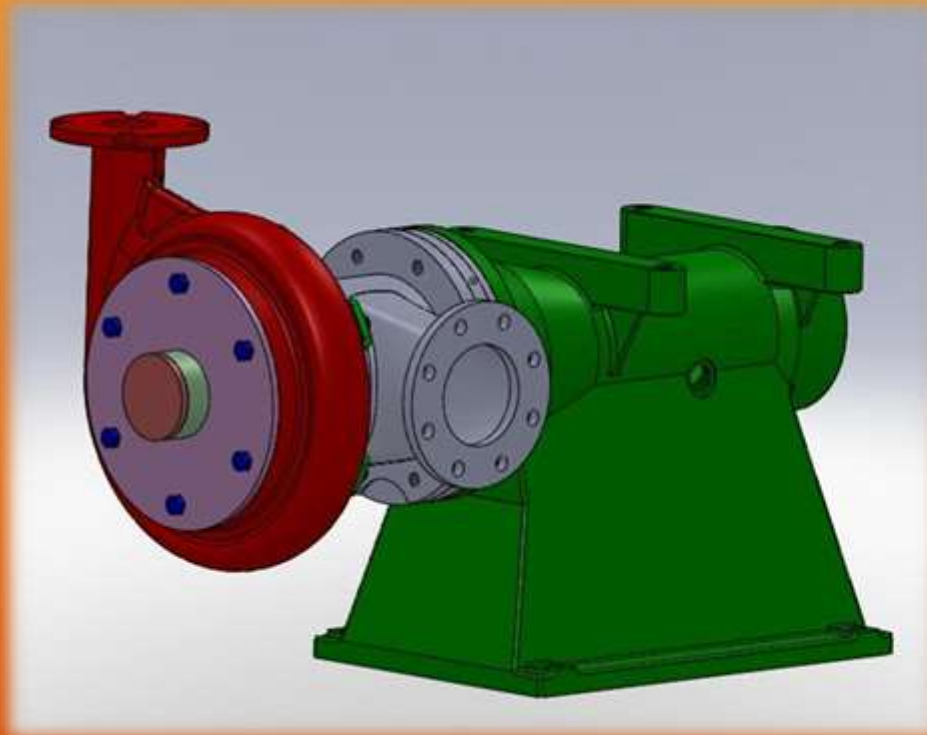
# تکنولوژی جدید پمپ های PEMO ، برای انتقال اسلاری

در عکس زیر یک نمونه از پمپ های Hard alloy مدل H-۱۷۰۶ (اکتبر ۲۰۱۲) مشاهده میشود که با ظرفیت برای جریان های تا حدود ۳۶۰ M<sup>۳</sup> / ساعت (۱۶۰۰ GPM) می باشد.



# تکنولوژی جدید پمپ های PEMO ، برای انتقال اسلاری

یکی از قالب های پمپ در سال ۲۰۱۲ (AISI ، HASTELLOY)، برای برنامه های کاربردی اسید خاص (به عنوان مثال تصفیه فلز در معدن)، جریان تا ۱۰۰ م<sup>۳</sup> / ساعت (۴۰۰ GPM)



# تکنولوژی جدید پمپ های PEMO ، برای انتقال اسلاری

فشار خروجی برای تیپ های جدید از پمپ های سه مرحله ای Hardalloy (  $2m/H180 \circ 600$  فوت) می تواند برسد.

محدوده قدرت نصب شده از  $0.4-250$  کیلو وات (  $0.5-340$  اسب بخار)  
سرعت چرخش متفاوت است  $2900-450$  دور در دقیقه در فرکانس  $50$  هرتز  
وزن پمپ های بین  $30$  تا  $3000$  کیلوگرم (  $60$  تا  $6600$   $\text{kg}$  )





# تکنولوژی جدید پمپ های PEMO ، برای انتقال اسلاری

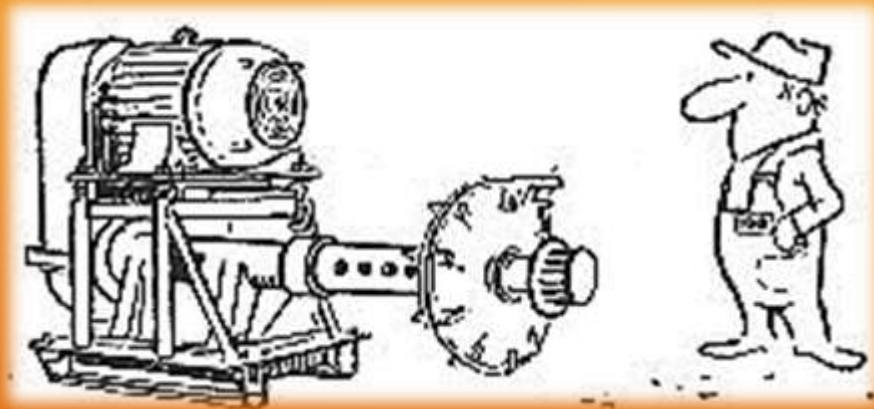
تیپ های مختلف پمپهای PEMO  
پمپ Pemo را می توان در تیپ های زیر تولید نمود:

عمودی

افقی

غوطه ور

چند مرحله ای



با ترکیب کردن تمام تیپ های مکانیکی و مدل ها در بیش از ۳۰۰۰ پمپ PEMO می توان تولید کرد.



# تکنولوژی جدید پمپ های PEMO ، برای انتقال اسلاری

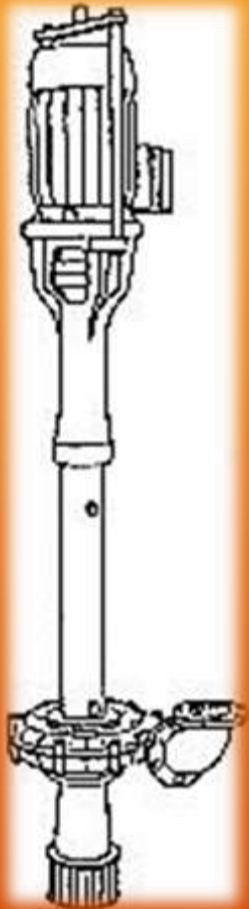
تیپ های عمودی :

سری JOLLY

سری MEC

سری AV / L و AVM / L ، AVC / L

سری AUS / VE و AUS / VA ، AUS / V





# تکنولوژی جدید پمپ های PEMO ، برای انتقال اسلاری

## سری JOLLY

محور همیشه در بالا قرار دارد و شفت بصورت یاتاق بندی در بالا کنترل می شود.

موتور و پمپ بصورت الاستیک مشترک و یا با حالت V تسمه ای به یکدیگر کوپل می شود. حداکثر طول پمپ از پایه می تواند به ۴-۵ متر (ft۱۳ تا ft۱۶) برسد.

با توجه به حضور بوش و واشر به عنوان سیستم آب بندی، پمپ از سری JOLLY نمی تواند بصورت خشک کار کند.



# تکنولوژی جدید پمپ های PEMO ، برای انتقال اسلاری

سری MEC

این پمپ شبیه به سری JOLLY، با این حال فقط انتقال مستقیم با استفاده از مفاصل الاستیک دارد. همیشه یک ساختار فلزی در اطراف موتور در بالای آن وجود دارد با پیچهایی که در ۴ طرف وجود دارد. طول پمپ از قسمت پایین نمی تواند از ۲ متر (۷ ft) تجاوز کند.

این پمپ ها، مانند سری JOLLY، معمولا نمی تواند خشک کار کنند.



# تکنولوژی جدید پمپ های PEMO ، برای انتقال اسلاری

سری AV/L,AVC / L،AVM / L

این پمپ بسیار ساده با کوپل مستقیم استاز ویژگی های متمایز این است که شفت موتور بصورت سایز بزرگ تر ساخته شده است.

. طول حداکثر از پایه ۱.۵ متر (۵ فوت).

بوش و واشرها در قسمت پایین می باشند به همین دلیل آنها نمی تواند در جای خشک کار کنند.

حداکثر قدرت ۳۰ کیلو وات. این پمپ هابرای مایع کمی ساینده توصیه می شود.



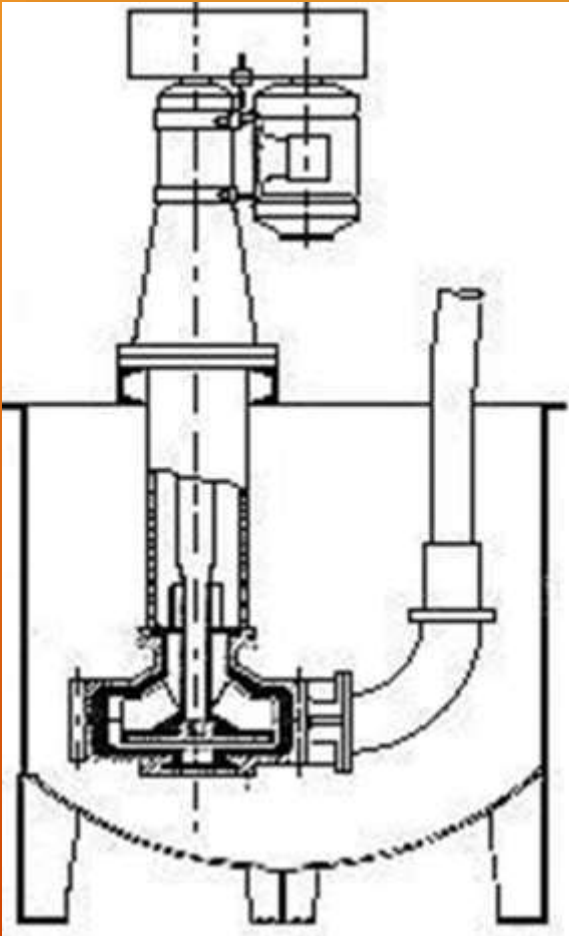
# تکنولوژی جدید پمپ های PEMO ، برای انتقال اسلاری

سری AUS/VE و AUS/V,AUS/VA

مهم ترین فاکتور این دسته از پمپ ها کار کردن در حالت خشک است. بدلیل نداشتن آبند مکانیکی می باشد.

بخش های دیگر مکانیکی این پمپ ها مانند سری JOLLY می باشد اما حداکثر ارتفاع این تیپ از بخش پایه نهایت متر (5FT) می باشد.

معمولاً سیال ورودی از قسمت بالای محفظه می باشد ولی در برخی تیپ ها از قسمت پایین نیز می باشد.(بهمراه دو پروانه جانبی)



# تکنولوژی جدید پمپ های PEMO ، برای انتقال اسلاری



سری AUS/VE و AUS, AUS/VA

این پمپ ها بیشر روی جزییات فرق دارند ، سری AUS/V بصورت پمپ ثابت می باشد.

سری AUS/VA بصورت پمپ ثابت و مخزن می باشد. پمپ در مخزن و محفظه و پروانه و کل واحد در قسمت پایین مخزن می باشد.

در کاربری معدن این پمپ ها دارای ۴ تیپ می باشد.

# تکنولوژی جدید پمپ های PEMO ، برای انتقال اسلاری

سری AUS, AUS/VA, AUS/VE

سری AUS/VE این پمپ ها شامل به پمپ و یک فلنج ورودی در کنار. برای کاربری هایی که پمپ در خارج از مخزن می باشد. این پمپ ها دارای تعمیرات بسیار آسان می باشد.





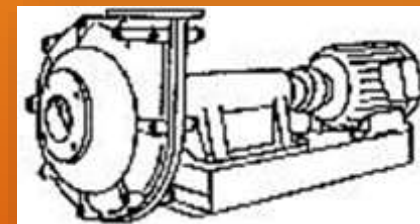
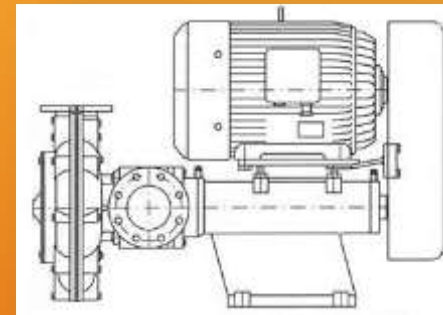
# تکنولوژی جدید پمپ های PEMO ، برای انتقال اسلاری

پمپ های تیپ افقی

این پمپ ها بصورت تیپ های زیر تولید می شود.

• AO  
• AO/TD  
• AO/AB / \ => V-Belts

• AO -AD  
• AO/TD-AD  
• AO/AB-AD \ => انتقال مستقیم





# تکنولوژی جدید پمپ های PEMO ، برای انتقال اسلاری

سری AO و AO-AD

این سری سری استاندارد پمپ های افقی هستند که دارای ورودی از جلو هستند. و فقط دارای یک آبند مکانیکی می باشند. کاربری این مدل برای آب می باشد بدون مواد ساینده. فشار ماکزیمم نمی تواند از ۲ بار تجاوز کند تولیدات این تیپ از پمپ ها بصورت محدود وی باشد.



# تکنولوژی جدید پمپ های PEMO ، برای انتقال اسلاری

## سری AO/TD و AO/TD-AD

این تیپ از پمپ ها دارای ورودی از جلو و همچنین دو آبند مکانیکی می باشد. گرفتگی زمانی است که فشار از فشار دوغاب خروجی بیشتر شود. این تیپ از پمپ ها نمی تواند برای مواد سایند و اسیدی بکار برود. فشار ماکزیمم خروجی نباید از ۳-۴ بار تجاوز نماید.



# تکنولوژی جدید پمپ های PEMO ، برای انتقال اسلاری

تیپ AO/AB و AO/AB-AD

یکی از ما محبوب ترین و متمایز تیپ های پمپ PEMO محصولات، به دلیل ورودی جانبی، بیشترین تئانای آبند مکانیکی در مقابل فشار مایع ورودی که به عمر پمپ کمک افزایش می دهد. هنگامی که پمپاژ مایعات اسیدباشد، شفت و قسمت آبند مکانیکی از آلیاژهای خاصی تهیه می شوند.



# تکنولوژی جدید پمپ های PEMO ، برای انتقال اسلاری

تیپ غوطه ور (کف کش)

این تیپ از پمپ ها از قدرت ۰.۷۵ کیلووات تا ۷۵ کیلووات ، و همچنین سرعت ۷۳۵ تا ۲۹۰۰ دور بر دقیقه تولید می شود .  
معمولا بیشترین حد مایع از  $6000 \text{ l/min}$  ( $360 \text{ m}^3/\text{h} - 1600 \text{ GPM}$ ) و فشار به ۶-۷ بار میرسد.  
این تیپ از پمپ ها دارای طولانی ترین زمان تحویل هستند.





# تکنولوژی جدید پمپ های PEMO ، برای انتقال اسلاری

تیپ پمپ های چند مرحله ای

تیپ پمپ های چند مرحله ای بیشتر در سری های AO/AB/DC تولید میشوند در تیپ دو مرحله افقی با مکنده از کنار با آلیاژ HARD ALLOY ساخته شده با هدف رسیدن به ۲۴ بار که از مواد سرامیکی و کنستانتره فلزات استفاده شده است.





# تکنولوژی جدید پمپ های PEMO ، برای انتقال اسلاری

پمپ های دو مرحله ،بهترین کاربری این پمپ ها

پمپ های دو مرحله ای PEMO می تواند به فشارهای ۱۲-۲۴  
(175-350 PSI) bars/H2O برسد، آنها راه حل مناسبی

برای تغذیه

فیلتر پرس، و یا آنها را انتقال

مایع دوغاب هنگامی که مسافت های نقشه برداری و یا افت فشار  
به دلیل لوله کشی بسیار بالا می باشد. در حال حاضر ده مدل از

پمپ های PEMO DC با قدرت ۳۰-۲۵۰ کیلو وات ساخته

شده است (۴۰-۳۴۰ اسب بخار) و جریان ۳۰-۶۰۰ / M3

ساعت (۱۳۰-۲۶۵۰) GPM)



# تکنولوژی جدید پمپ های PEMO ، برای انتقال اسلاری

پمپ های سه مرحله ای

پمپ های سه مرحله ای ، برای کاربری های با فشار تا ۲۴ بار، و کار ۲۴ ساعت / روز استفاده می شود، در صنعت سرامیک، برای تغذیه خشک کن اسپری





# تکنولوژی جدید پمپ های PEMO ، برای انتقال اسلاری

محصولات دیگر شرکت PEMO  
شیر های (تیپ PINCH):

ساخته شده با واشر جدا است که می تواند از مواد مختلف  
لاستیک ساخته شده باشد. که برای زمانی که پمپاژ مواد ساینده  
وجود دارد استفاده می شود..  
شیر های PEMO می تواند دستی یا پنوماتیک، با قطر داخلی  
تا ۲۵۰ میلیمتر (۱۰ اینچ)



# تکنولوژی جدید پمپ های PEMO ، برای انتقال اسلاری

محصولات دیگر شرکت PEMO  
لاستیک لوله کشی و فلنج های آلومینیومی

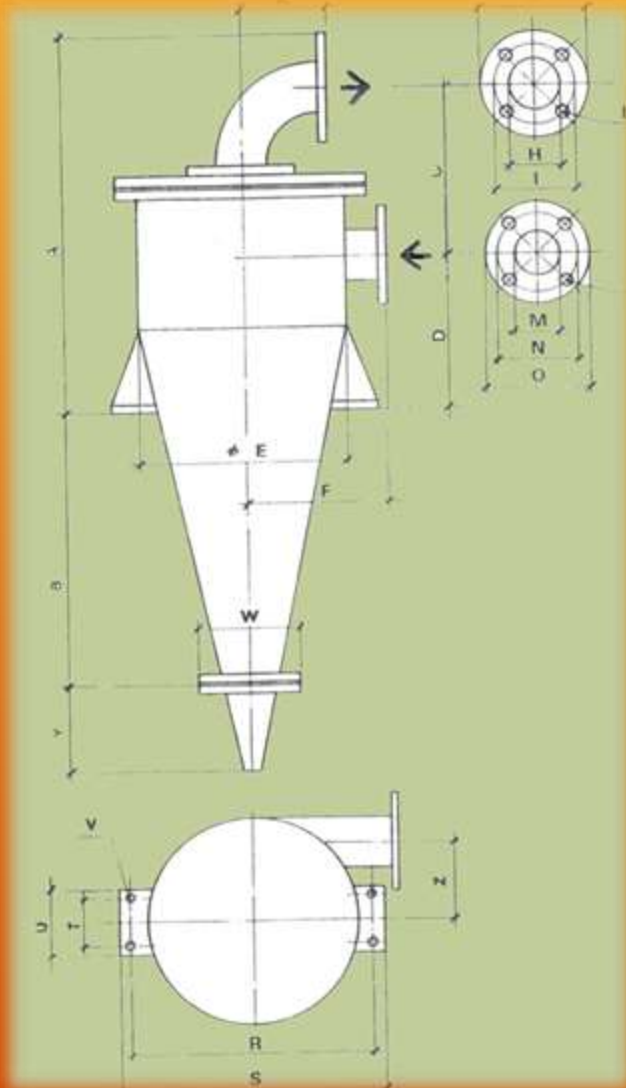
این لاستیک ها در ابعاد مختلف موجود میباشد، معمولاً با لایه های لاستیکی و لایه های پارچه ای مختلف با سیم پیچ فلزی تقویت می شوند . فلنج های آلومینیومی، که به دو نیمه و در انتهای لوله کشی به همراه لاستیک نصب شده است،



# تکنولوژی جدید پمپ های PEMO ، برای انتقال اسلاری

## محصولات دیگر شرکت PEMO Cyclone

پوشیده شده از لاستیک داخلی ، سرامیک یا پلی اورتان،  
PEMO cyclons یک ماژول است که می تواند به منظور  
به دست آوردن اندازه های مختلف گرد تشکیل شده است.  
(- ۲۶۵۰ GPM ۱۳۰) با فشار ورودی حداکثر ۳ بار (۴۳،۵  
PSI) جریان استاندارد برای cyclons ما بین ۳۰ و  
۶۰۰  $m^3/h$  متفاوت باشد



تکنولوژی جدید پمپ های PEMO ، برای انتقال اسلاری



با تشکر از توجه  
شما!!