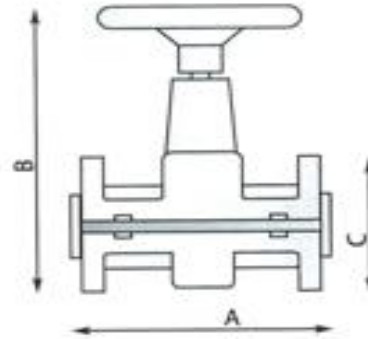


VALVOLA A PINZA Pinch valve

PEMO PINCH VALVE

PEMO PUMPS

Min-tec
Best Solution Most Efficiency



Valvola OV-M DN 15 – 250

COMANDO MANUALE

DN	A	B	C	Nr. Fori/Holes	i. fori	O fori	P. max (bar)	Peso/Weight (kg)
15	162	195	95	4	65	14	5	1,800
20	162	210	105	4	75	14	5	1,900
25	196	225	115	4	85	14	5	2,700
32	196	250	140	4	100	18	5	3,000
40	216	285	150	4	110	18	5	4,000
50	246	300	165	4	125	18	5	5,000
65	256	445	185	4	145	18	5	11,500
80	276	490	200	4	160	18	5	13,000
100	316	530	220	8	180	18	5	17,000
125	325	670	250	8	210	18	3	25,500
150	325	790	285	8	240	22	3	30,000
175	355	900	315	8	270	22	3	45,000
200	370	850	340	8	295	22	3	45,000
250	524	1090	395	12	350	22	2	80,000

pinch valve closing with handweel

materials: Aluminum Galsi 9.1 UNI 7369/3

Sleeve Materials: Natural rubber, Neoprene, EPDM, Nitrile, silicone

Flange dimensions: to UNI EN 1092-1 PN 10

Mechanism: simple acting for DN 15-50.

Double acting for DN 65-250

شیر پینچ دستی

جنس : آلومینیوم Galsi 9.1 UNI 7369/3

جنس پوسته: قابل تامین از موتد مختلف مانند: لاستیک طبیعی،

نئوپرن، EPDM، نیتریل، سیلیکون

ابعاد فلنج: مطابق UNI EN 1092-1 PN 10

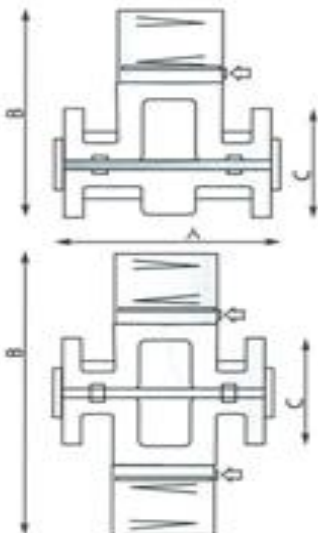
مکانیسم : اکچوئیتور دستی. DN 15-50.

عملکرد دو حرکتی برای DN 65-250

PEMO PINCH VALVE

PEMO PUMPS

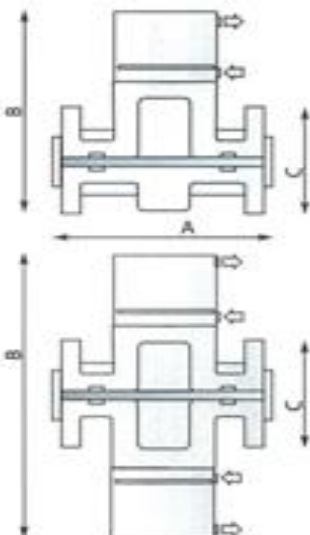
Min-tec
Best Solution Most Efficiency



Valvola OV-PNC DN 15 – 200 با اچونیتور (عملکرد) یک حرکتی یک و دو طرفه

COMANDO PNEUMATICO NORMALMENTE CHIUSA

DN	A	B	C	Nr. Fori/Holes	i. fori	O fori	P. max (bar)	Peso/Weight (kg)
15	162	285	95	4	65	14	5	3,800
20	162	300	105	4	75	14	5	4,000
25	196	360	115	4	85	14	5	5,000
32	196	380	140	4	100	18	5	5,500
40	216	440	150	4	110	18	3	11,000
50	246	450	165	4	125	18	3	12,000
65	256	650	185	4	145	18	3	20,000
80	276	830	200	4	160	18	3	40,000
100	316	860	220	8	180	18	3	42,000
125	325	1040	250	8	210	18	3	58,000
150	325	1080	285	8	240	22	3	62,000
200	370	1200	340	8	295	22	2	95,000



Valvola OV-POC DN 15 – 250 با اچونیتور (عملکرد) دو حرکتی یک و دو طرفه

COMANDO PNEUMATICO DOPPIO EFFETTO

DN	A	B	C	Nr. Fori/Holes	i. fori	O fori	P. max (bar)	Peso/Weight (kg)
15	162	195	95	4	65	14	5	2,500
20	162	200	105	4	75	14	5	2,700
25	196	240	115	4	85	14	5	3,500
32	196	250	140	4	100	18	5	3,600
40	216	320	150	4	110	18	5	7,000
50	246	330	165	4	125	18	5	7,500
65	256	440	185	4	145	18	5	15,000
80	276	580	200	4	160	18	5	30,000
100	316	600	220	8	180	18	5	33,000
125	325	750	250	8	210	18	5	45,000
150	325	800	285	8	240	22	5	50,000
200	370	920	340	8	295	22	4	84,000
250	524	1090	395	12	350	22	2	160,000

Pneumatic Pinch Valve:

Normally closed air to open.

Double effect air to open/ air to closed

Materials: Aluminium Galsi 9.1 UNI 7369/3

Sleeve Materials: Natural rubber, Neoprene, EPDM, Nitrile, silicone

Flange dimensions: to UNI EN 1092-1 PN 10

Accessories: Solenoid valve, pressure regulator, limit switces

شیر پینچ اچونیتوری پنومابیک

به طور معمول بسته با هوا باز می شود.

دارای دو مسیر هوا برای باز شدن هوا و بسته شدن هوا

جنس: آلومینیوم Galsi 9.1 UNI 7369/3

جنس پوسته: قابل تامین مطابق نیاز در محدوده موادی مانند:

لاستیک طبیعی، نیوپرن، EPDM، نیتریل، سیلیکون

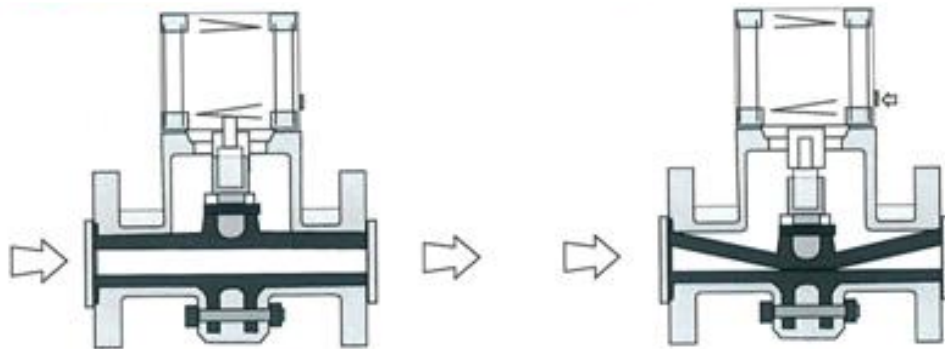
ابعاد فلنج: مطابق با UNI EN 1092-1 PN 10

لوازم جانبی: شیر سلنویید - تنظیم کننده فشار، لمیت سوئیچ

PEMO PINCH VALVE

PEMO PUMPS

Min-tec
Best Solution, Most Efficiency



The pinch valve is ideal solution for abrasive products and garnulastes, slurry and powders.

این شیر یک شیر کنترل دبی می باشد که برای استفاده در سیستم های اسلاری و یا انتقال پنوماتیک از آن استفاده می شود.

Valve Function:

Manual valve closing with handweel.
Pneumatic valve type OV.PNC normally closed, compressed air is used for the opening, of the valve 6 bars.

نحوه عملکرد شیر:

شیر دستی با چرخ دستی بسته می شود.
در شیر های پنوماتیک نوع OV.PNC دائم بسته یا معمولاً از هوای فشرده 6 بار جهت باز و بسته کردن استفاده میشود.

Advantages:

free passage, hermetic closing, safety
(in lack of energy / air the valve closes up)

مزایا:

عبور آزاد، بسته بودن دائم و قابل اطمینان در صورتیکه منبع هوای فشرده به هر دلیلی قطع شده باشد.

Construction:

body and actuator aluminium , sleeve various materials (natural rubber or synthetic elastomers neoprene , EPDM, silicone)

مواد ساخت:

بدنه و سیلندر آلومینیوم است، جنس غلاف (اسلیو) از مواد مختلفی می باشد (لاستیک طبیعی و یا الاستومر مصنوعی، نئوپرن، EPDM، سیلیکون)

Mintenance:

The sleeve and garntiture can be changed with low maintenance costs

تعمیر و نگهداری:

تعویض پوسته یا اسلیو با هزینه بسیار پایین

Industrial areas:

- Penumatic conveying systems
- Cement and fibrocement
- Pigment and granulates
- Ceramics / glass / plastic industry
- Sewage water and mud industry
- Marbre and granite industry
- Tannery

حوزه های صنعتی قابل استفاده:

- سیستم های انتقال دهنده پنوماتیک
- سیمان و fibrocement
- رنگدانه ها و گرانول ها
- سرامیک / شیشه ای / صنعت پلاستیک
- آب و فاضلاب شهری و صنایع سفال
- سنگ تزئینی (مرمر) و صنعت گرانیت
- چرمسازی