

Flocculant & Chemical Preparation Package

The Engineering Order Solutions

Min-tec
Best Solution, Most Efficiency

تهران، خیابان بهشتی، خیابان سورنا کوی آریا
وطنی، شماره ۲۱، واحد ۷
تلفن: ۰۲۱-۸۸۵۵۲۸۰۹۲
فاکس: ۰۲۱-۸۸۷۳۵۸۵۰

WEB: www.mintecco.com

E-mail: info@mintecco.com

Min-tec
Best Solution, Most Efficiency



پکیج آماده سازی و توزیع مواد شیمیایی

سیستم فولوکولانت و مواد واکنشگر

سیستمهای تغذیه و جبران فولوکولانت سیستمهای با طراحی مدولار و کاملی هستند که برای محدوده وسیعی از مواد شیمیایی برای استفاده در تیکنرها، کلاریفایرها و سایر سیستمهای بازیابی آب و مدیریت باطله استفاده میشوند.

دامنه کاربرد این تجهیزات شامل سیستمهای تصفیه فاضلاب شهری، آماده سازی مواد شیمیایی، نمک های دارویی، مواد غذایی، کارخانجات فرآوری مواد معدنی، سیستمهای آبگیری و فیلتراسیون میباشد.

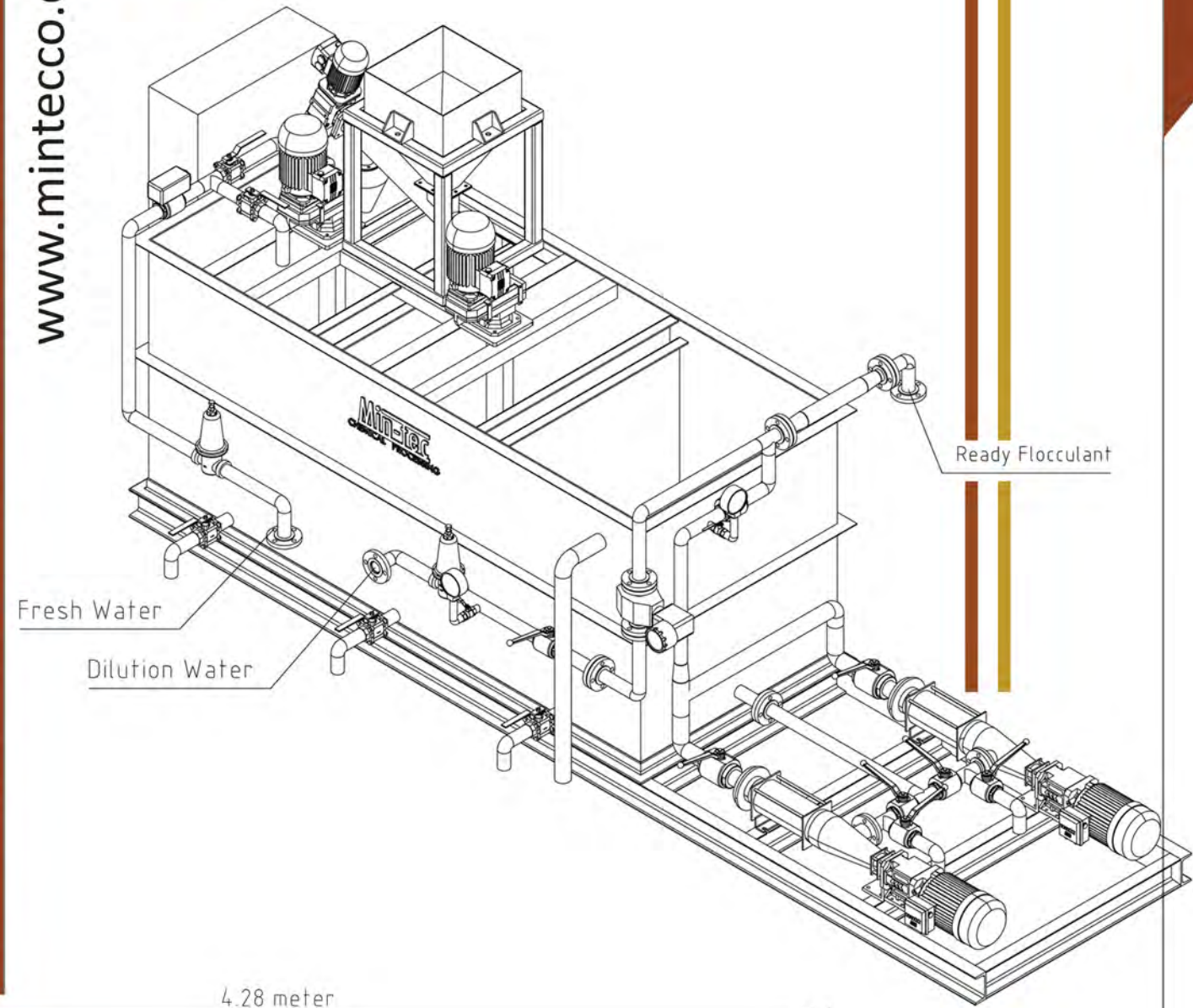
شرکت مینتک با تکیه بر تجربه مهندسی خود و بومی سازی تکنولوژی فرآیند، آماده سازی انواع پلیمرها و واکنشگرهای شیمیایی توانایی طراحی و ساخت این سیستمها را مبتنی بر این فرآیند را از ۶۰۰ گرم تا ۷۶۰ کیلوگرم پودر در ساعت را دارا میباشد.

کاهش قابل مصرف پودر، هزینه های تعمیر و نگهداری، هزینه سرمایه گذاری اولیه تا کمتر از ۴۰٪ نمونه های خارجی از مزایای تجهیزات ساخت ما میباشد.

بزرگترین واحد آماده سازی و توزیع فولوکولانت توسط این شرکت در مجتمع مس میدوک و در راستای طرح نوسازی و توسعه تیکنرهای ته ریز خمیری (Paste Thickeners) در شش ماهه دوم سال ۹۱ طراحی و اجرا شده و این واحد از ابتدای سال ۹۲ در مدار تولید قرار گرفته است.



www.minteco.com



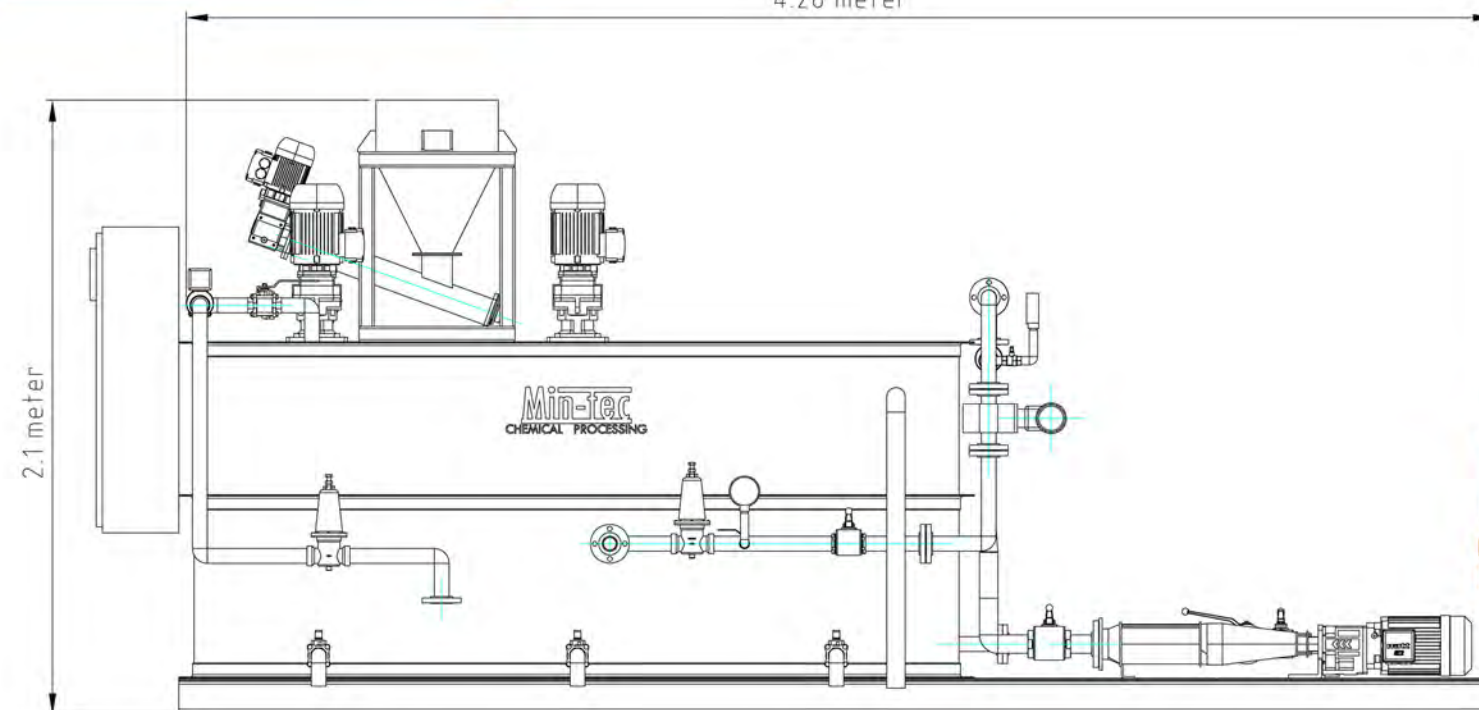
BACKGROUND TO FLOCCULATION

Flocculants are polymers that promote flocculation by formation of bridges between themselves and thus become suspended particles to aggregate. When the suspended particles are flocculated into larger ones, they are settled in devices like thickeners and clarifiers and removed with the underflow.

The flocculants accelerate the settling process, which leads to the potential use of smaller thickeners. Flocculants can also be used to aid filtration. Flocculation is employed for a variety of applications from mineral processing to purification of drinking water.

We offer a wide range of Flocculant Preparation packages based on powder capacity as shown in the table:

Model No.	Powder Consumption (Kg/hr)
MT-100	0.2 to 0.5
MT-200	0.5 to 1
MT-300	1 to 4
MT-400	4 to 8
MT-500	8 to 14
MT-600	14 to 30
MT-700	30 to 60



Min-tec
Best Solution, Most Efficiency

برای مشتریان خود فراهم آورده تا بهترین سایز و بالاترین سطح دقت فرآیند مورد نظر را پیشنهاد نماید. با دسترسی به دانش طراحی فرآیند و استفاده از امکانات اختصاصی طراحی خود، این امکان را