

Flocculant Package

MIN-TEC

با دسترس به دانش طراحی
فدآیند و استفاده از امکانات
اختصاصی طراحی خود، این
امکان را بدای مشتریان خود
فراهم آورده تا بهتدین سایز و
بالاتدین سطح دقت فدآیند
مورد نظر را پیشنهاد نماید.

OUR COMPANY ON



www.mintecco.com



MANUFACTURED BY

Min-tec

Best Solution, Most Efficiency

سیستم فولوکولانت و مواد واکنشگر

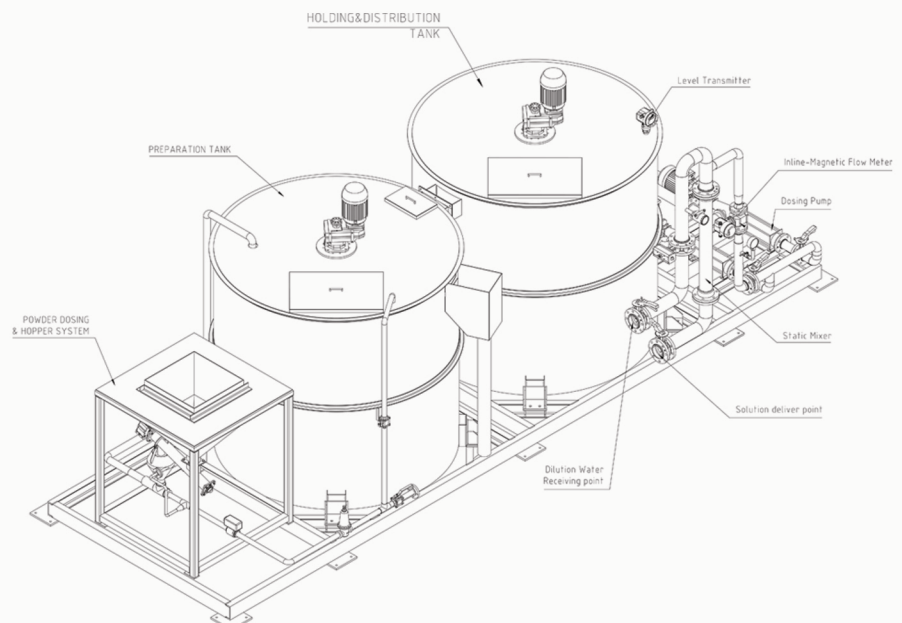
سیستمهای تغذیه و جبران فولوکولانت سیستمهای با طراحی مدولار و کاملی هستند که برای محدوده وسیعی از مواد شیمیایی برای استفاده در تیکنرها کلاریفایرها و سایر سیستمهای بازیابی آب و مدیریت باطله استفاده میشوند

دامنه کاربرد این تجهیزات شامل سیستمهای تصفیه فاضلاب شهری، آماده سازی مواد شیمیایی، نمک های دارویی، مواد غذایی، کارخانجات فرآوری مواد معدنی، سیستمهای آبگیری و فیلتراسیون میباشد

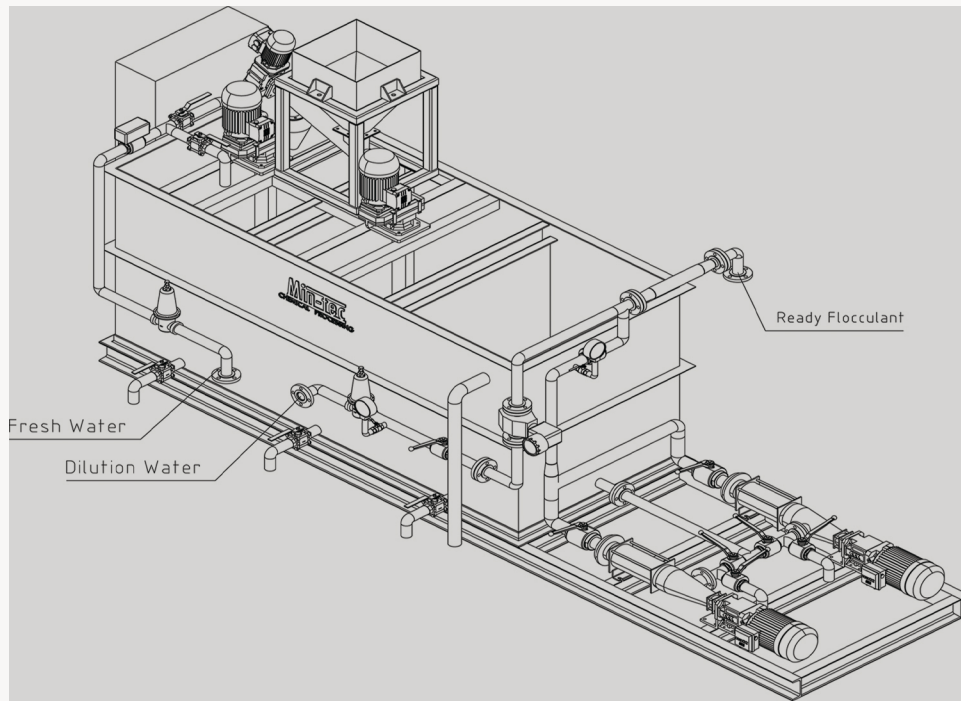
شرکت مینتک با تکیه بر تجربه مهندسی خود و بومی سازی تکنولوژی فرآیند، آماده سازی انواع پلیمر ها و واکنشگرهای شیمیایی توانایی طراحی و ساخت این سیستمها را مبتنی بر این فرآیند را از ۶۰۰ گرم تا ۷۶۰ کیلوگرم پودر در ساعت را دارا میباشد

کاهش قابل مصرف پودر، هزینه های تعمیر و نگهداری، هزینه سرمایه گذاری اولیه تا کمتر از ۴۰٪ نمونه های خارجی از مزایای تجهیزات ساخت ما میباشد

بزرگترین واحد آماده سازی و توزیع فلوکولانت توسط این شرکت در مجتمع مس (Paste Thickeners) میدوک و در راستای طرح نوسازی و توسعه تیکنرهای ته ریز خمیری در شش ماهه دوم سال ۹۱ طراحی و اجرا شده و این واحد از (Thickeners) ابتدای سال ۹۲ در مدار تولید قرار گرفته است



Flocculant Package



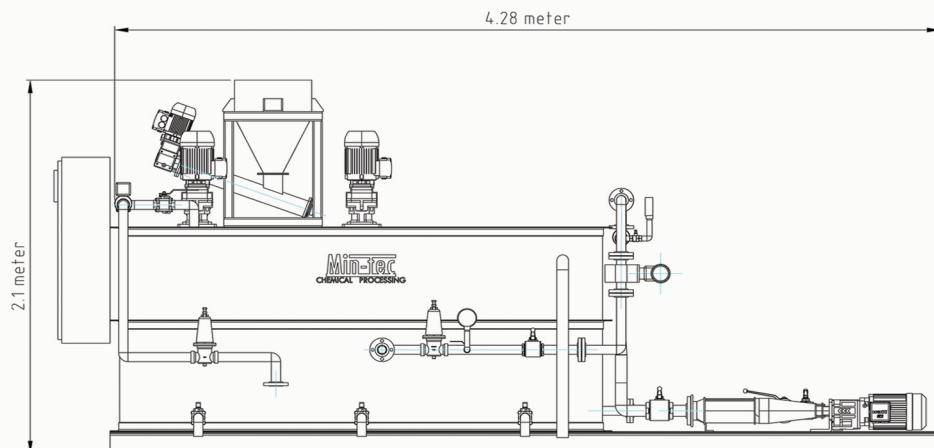
BACKGROUND TO FLOCCULATION

Flocculants are polymers that promote flocculation by formation of bridges between themselves and thus become suspended particles to aggregate. When the suspended particles are flocculated into larger ones, they are settled in devices like thickeners and clarifiers and removed with the underflow.

The flocculants accelerate the settling process, which leads to the potential use of smaller thickeners. Flocculants can also be used to aid filtration. Flocculation is employed for a variety of applications from mineral processing to purification of drinking water.

We offer a wide range of Flocculant Preparation packages based on powder capacity as shown in the table:

Model No.	Powder Consumption (Kg/hr)
MT-100	0.2 to 0.5
MT-200	0.5 to 1
MT-300	1 to 4
MT-400	4 to 8
MT-500	8 to 14
MT-600	14 to 30
MT-700	30 to 60



Min-tec
Best Solution, Most Efficiency

+9821-88528803
+9821-88528092
www.mintec-